

Об использовании
свободного программного
обеспечения для решения
задач электротехники

Филь И.М.

Алексеев Е.Р.

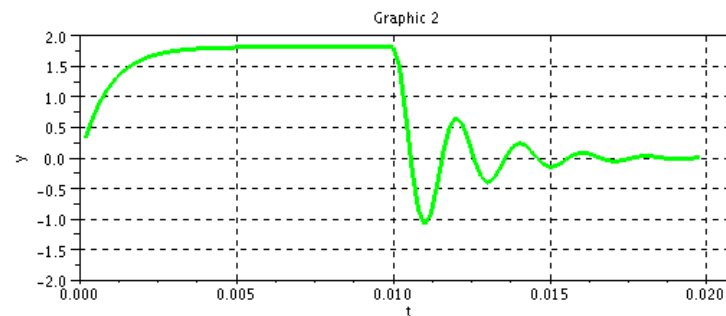
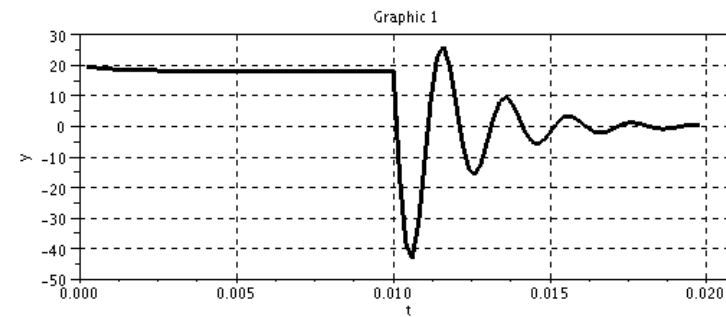
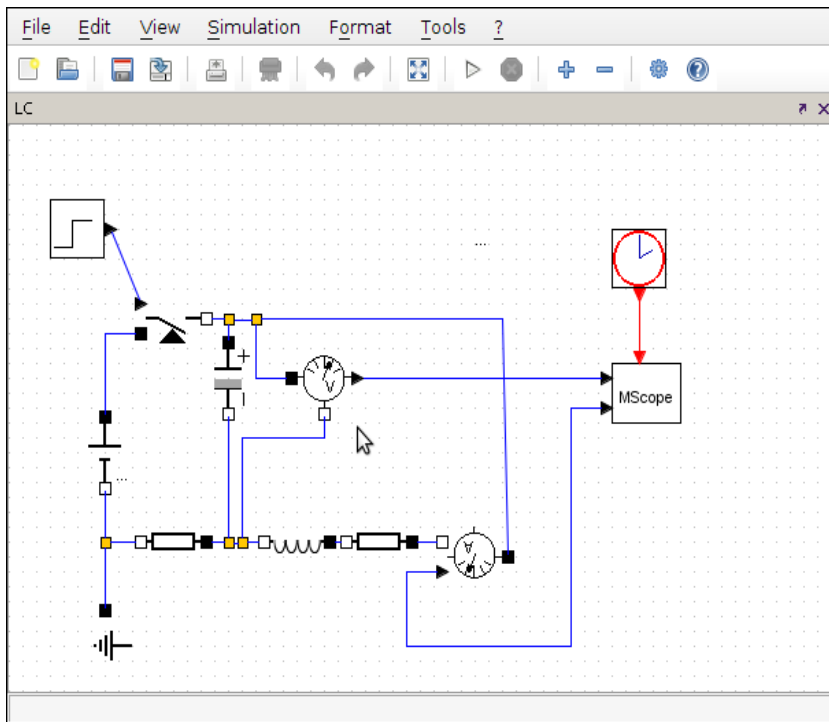
При решении задач электротехники компьютеры применяются

- для решения обыкновенных дифференциальных уравнений и систем;
- для решения систем уравнений с комплексно сопряженными переменными;
- для построения чертежей и 3D-проектирования;
- для построения и обработки характеристик;
- для оформления результатов расчетов;

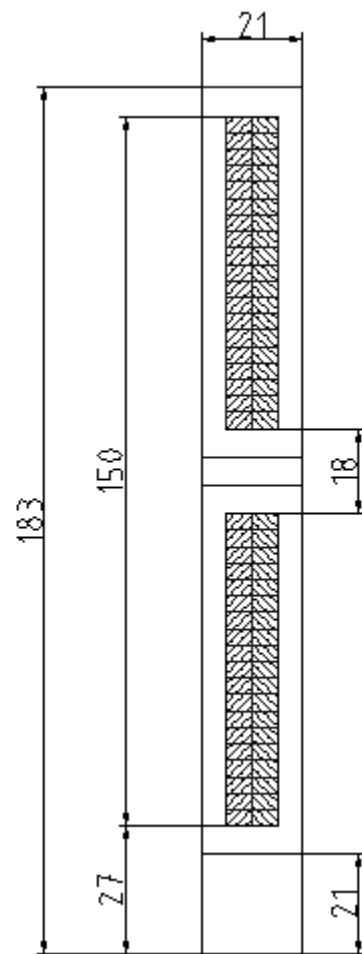
Применение Scilab, Sage, GNU Octave

- решение обыкновенных дифференциальных уравнений и систем;
- решение систем нелинейных уравнений;
- решение систем уравнений с комплексными коэффициентами;
- аппроксимация;
- построение графиков.

Моделирование переходных процессов в электрической цепи в Xcos



Применение Qcad



Построение схемы замещения двигателя в Dia

Обработка данных и построение графиков в Open Calc

$v_i, \text{m/s}$	3	4	5	6	7	8	9	10	11	12	13	14	15	
h_{Ri}	0,08	0,09	0,1	0,1	0,1	0,09	0,08	0,07	0,06	0,04	0,03	0,02	0,02	$\sum h_{Ri}$
P_i, kW	0	0	21,8	56,51	101,2	154,5	210,2	261,6	312,5	370,9	427,3	460,1	498,0	0,88
$P_i h_{Ri}$	0	0	2,18	5,79	10,05	14,16	17	17,93	17,46	16,29	14,24	11,23	8,62	$\sum h_{Ri} P_i$
Cpw	0	0	0,26	0,39	0,44	0,45	0,43	0,39	0,35	0,32	0,29	0,25	0,22	134,94
$v_i, \text{m/s}$	3	4	5	6	7	8	9	10	11	12	13	14	15	
h_{Ri}	0,08	0,1	0,11	0,11	0,1	0,09	0,08	0,06	0,05	0,04	0,03	0,02	0,01	$\sum h_{Ri}$
P_i, kW	0	0	21,8	56,51	101,2	154,5	210,2	261,6	312,5	370,9	427,3	460,1	498,0	0,88
$P_i h_{Ri}$	0	0	2,34	6,11	10,36	14,21	16,56	16,87	15,83	14,17	11,84	8,9	6,48	$\sum h_{Ri} P_i$
Cpw	0	0	0,26	0,39	0,44	0,45	0,43	0,39	0,35	0,32	0,29	0,25	0,22	123,67

